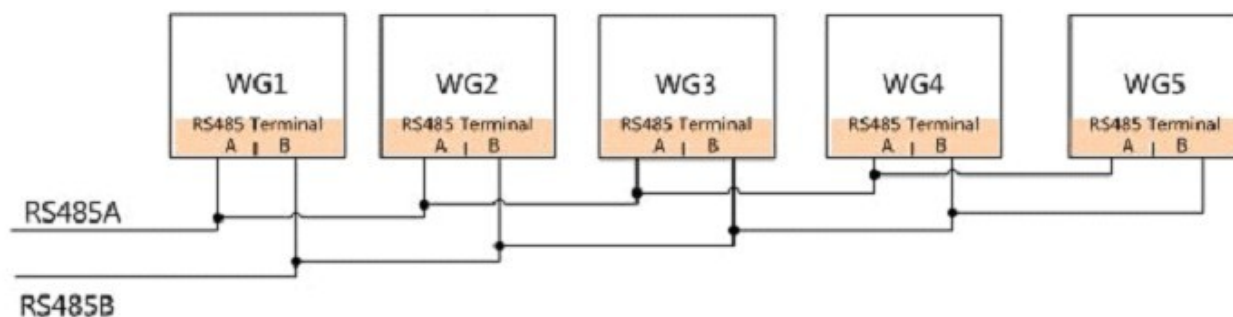


# SUNGROW

## Nota

Non aprire mai l'involucro del convertitore, quando questo è in funzione.  
Seguire sempre le istruzioni riportate sul manuale d'uso.  
Tutti gli inverter Sungrow sono dotati di interfaccia RS485 integrato.  
Inoltre, ogni inverter, una comunicazione unica.  
L'indirizzo sarà assegnato in modo consecutivo dal 1° inverter al 2, 3 ecc..  
Questa impostazione si può eseguire dal display di controllo

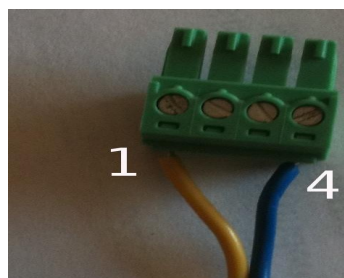
## CABLAGGIO



Inverter



Solar-Log



RS485:

Connettore femmina

Solar-Log

1 (A) (giallo)  
2 (B) (blu)

1  
4