

STECAGRID

1. Premessa

Il corretto monitoraggio dell'impianto fotovoltaico riveste una funzione importante, che non va sottovalutata. Un guasto ai componenti o, peggio ancora, il funzionamento solo parziale dei moduli FV può causare perdite finanziarie in breve tempo. È per questo che Solar-Log invia messaggi di allarme per email o SMS. È anche possibile l'invio di messaggi giornalieri sul rendimento. Oltre a ciò, è possibile richiamare tutti i messaggi di stato e di errore da qualsiasi computer collegato a Internet.

2. Spiegazione

Collegamento di Solar-Log

Avviso importante: non aprire mai l'involucro dell'inverter. Attenersi scrupolosamente alle istruzioni del manuale StecaGrid 10000 3ph. In StecaGrid 10000 3ph l'interfaccia RS485 è già integrata di fabbrica.

Cablaggio

Per il collegamento del cavo dati RS485 sul lato inverter si utilizzano connettori HARTING PushPull RJ45 10G, n. 09 45 145 1560. Si tratta di connettori del tipo RJ45, con uno speciale meccanismo di blocco push-pull e grado di protezione IP65.

Attenzione! Solar-Log™ dispone inoltre di una presa RJ45 (per il collegamento alla rete). Non collegare mai questa presa con le prese RJ45 dell'inverter. Solar-Log™ ne potrebbe risultare irrimediabilmente danneggiato!

Connettore morsettiera

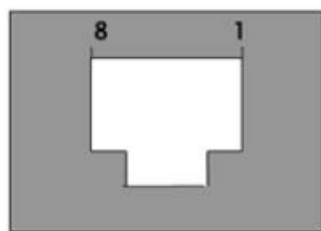
Solar-Log™ è dotato di un connettore verde RS485/422-B a 6 poli per l'interfaccia RS485. I connettori sono numerati da sinistra a destra e da 1 a 6. I punti di collegamento sono i seguenti:



Connettore a 6 poli

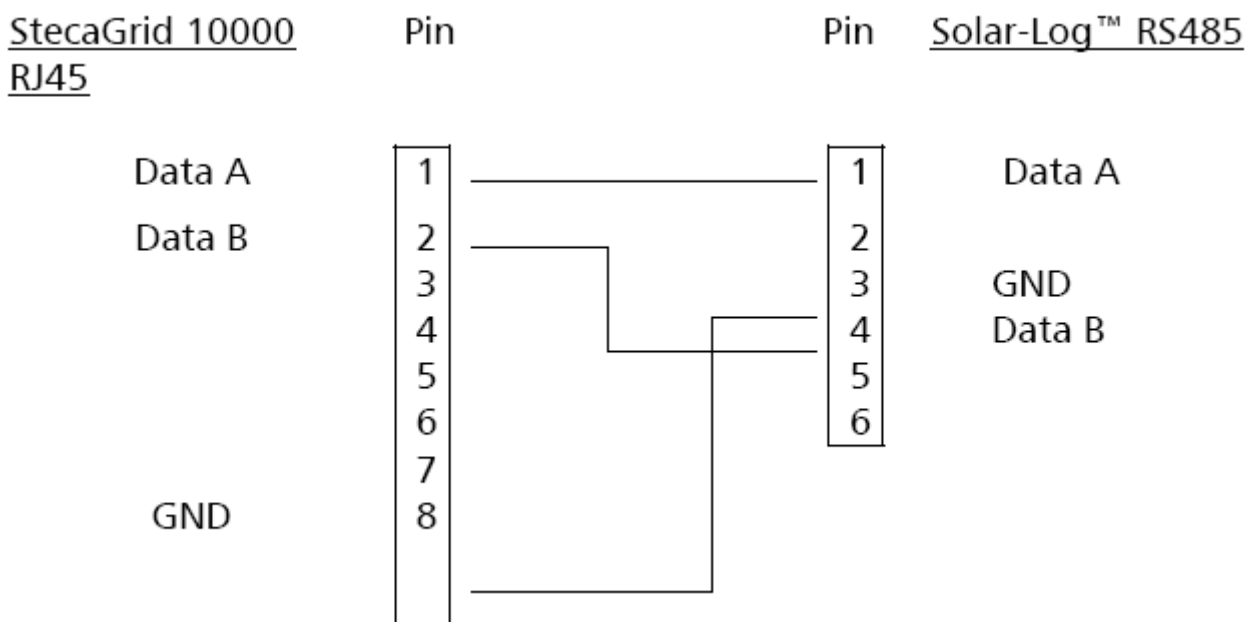
Punti di collegamento RJ45

StecaGrid 10000 3ph è dotato di un'interfaccia RS485 con connettore HARTING PushPull RJ45 10G. Il connettore a 8 poli è numerato da destra a sinistra e da 1 a 8. I punti di collegamento sono i seguenti:



Connettore RJ45 lato anteriore HARTING PushPull RJ45 10G

Punti di collegamento StecaGrid 10000 RJ45 e Solar-Log™ RS485



Collegare tutti gli inverter. Inserire un connettore del cavo in una presa qualsiasi del primo inverter. Inserire l'altro connettore del cavo in una presa qualsiasi del secondo inverter. Collegare allo stesso modo l'inverter numero 2 con l'inverter numero 3 e così via. Inserire il cavo confezionato allo scopo nella presa ancora libera del primo inverter.

Configurazione degli indirizzi e terminazione

Per ogni inverter deve essere configurato un indirizzo. Sull'ultimo inverter deve essere attivata la resistenza di terminazione. Per eseguire questa operazione è necessario aprire l'involucro dell'inverter. A tal fine attenersi scrupolosamente alle istruzioni contenute nel capitolo 4.6 *Collegamento degli accessori opzionali* del manuale StecaGrid 10000 3ph.